

ВОЗДУХООТВОДЧИКИ ДЛЯ ЖИДКОСТНЫХ СИСТЕМ ADCA AE39.2

(Углеродистая сталь, 21/2"x11/2"; 3"x11/2", DN 65x40 мм, DN 80x40 мм)

ОПИСАНИЕ

Воздухоотводчики ADCA AE39.2 предназначены для автоматического удаления воздуха и газов из жидкостных систем (систем тепло-, водоснабжения) без использования какого-либо внешнего источника энергии.

Воздухоотводчики способны выдерживать значительные нагрузки во время запуска системы и непрерывно удалять воздух и газы при их нормальной работе.

Воздухоотводчики производятся из углеродистой стали с мягким уплотнением и применяются в сочетании с другими системами удаления воздуха непосредственно в высоких точках трубопроводов.

ОСНОВНЫЕ СВОЙСТВА

- Высокая пропускная способность при пуске системы и непрерывный отвод воздуха и газов
- Простота эксплуатации и обслуживания непосредственно в месте установки
- Коррозионностойкие внутренние элементы



ТЕХНИЧЕСКИЕ ХАРАКТЕРИСТИКИ	
Типоразмер, DN	21/2"x11/2"; 3"x11/2", DN 65x40 мм, DN 80x40 мм
Номинальное давление, PN	40 бар
Максимальный перепад давления, ▲P	AE39.2-5 – 5 бар AE39.2-10 – 10 бар AE39.2-20 – 20 бар AE39.2-28 – 28 бар AE39.2-32 – 32 бар
Рабочая среда	Холодная, горячая и перегретая вода и другие среды, совместимые с материалами конструкции
Материал исполнения	Углеродистая сталь
Присоединения	Внутреннее резьбовое ISO 7 Rp или NPT Фланцевое EN 1092-1 PN40 Фланцевое ASME B16.5 Класс 150 или 300 Сварное внахлест (SW) ASME 16.11
Монтаж на трубопроводе	Вертикальная установка в высоких точках трубопроводов
ОПЦИИ	Различные мягкие уплотнения (EPDM, FPM, Viton)

ОГРАНИЧЕНИЯ ПО ПРИМЕНЕНИЮ			
Фланцевое присоединение PN16	Фланцевое присоединение PN40/Класс 300*	Фланцевое присоединение Класс 150**	Допустимая температура, °C
Допустимое давление, бар			
14,8	37,1	17,7	100
13,3	33,3	14,0	200
12,1	30,4	12,1	250
11,0	27,6	10,2	300

* Максимально допустимое рабочее давление 32 бар;
Максимально допустимая рабочая температура: EPDM - 130°C; FPM/Viton – 250°C;
Минимальный удельный вес жидкости 0,75 кг/дм³;

* В соответствии с EN 1092-1:2018; ** В соответствии с EN 1759-1:2004.

ВОЗДУХООТВОДЧИКИ

ПРОПУСКНАЯ СПОСОБНОСТЬ, нл/мин														
Модель	Типоразмер, DN	Перепад давления, бар												
		0,1	0,5	1	3	5	7	10	12	16	20	24	28	32
AE39.2-5	2 1/2"x1 1/2"; DN 65x40 мм;	661	1446	1806	3522	5277	-	-	-	-	-	-	-	-
AE39.2-10	3"x1 1/2"; DN 80x40 мм	342	749	936	1825	2735	3645	5010	-	-	-	-	-	-
AE39.2-20		132	289	362	706	1059	1410	1939	2292	2996	3700	-	-	-
AE39.2-28		67	155	231	480	720	960	1319	1559	2038	2517	2247	2607	-
AE39.2-32		51	113	141	476	413	551	757	894	1170	1445	1720	1995	2271

Примечание: указанные значения относятся к пропускной способности воздуха при 15°C и среднем атмосферном давлении (1013 мбар). Если температура воздуха отличается от 15°C, пропускную способность нужно скорректировать, умножив ее на отношение $288/273+T$, где T – фактическое значение температуры воздуха в °C.

Можно допустить, что температура воздуха равно температуре воды.

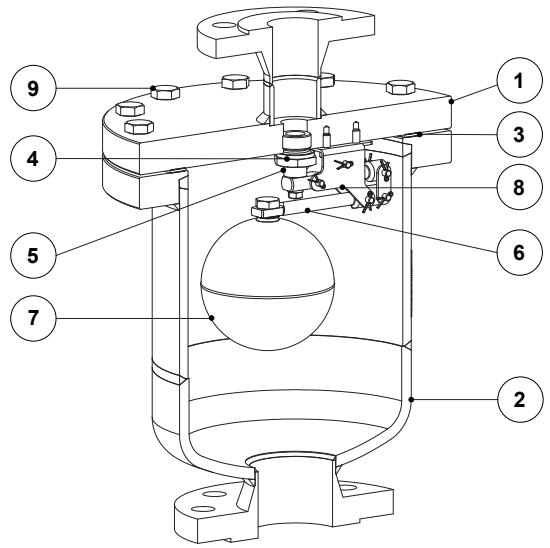


БЕСОГАБИРИТНЫЕ ХАРАКТЕРИСТИКИ																
Вход*	PN16				PN40		PN40		PN16		PN40		Класс 150		Класс 300	
Выход*	Резьбовое присоединение				Резьбовое присоединение		Сварное внахлест (SW)		PN16		PN40		Класс 150		Класс 300	
Типоразмер	B	C	E	Масса, кг	C	Масса, кг	C	Масса, кг	D	Масса, кг	D	Масса, кг	D	Масса, кг	D	Масса, кг
2 1/2"x1 1/2" – DN 65x40 мм	295	358	219	35,8	360	36,3	365	36,4	391	37,4	398	35	401	38,1	413	40,5
3"x1 1/2" – DN 80x40 мм	295	350	219	35,5	365	36,2	358	36,4	383	37,1	391	37,9	388	37,8	403	41,3

* Для других размеров обратитесь к производителю.

ВОЗДУХООТВОДЧИКИ

СПЕЦИФИКАЦИЯ МАТЕРИАЛОВ		
№	Наименование	Материал
1	Корпус	S355JR / 1.0045; P250GH / 1.0460; A105 / 1.0432
2	Крышка	S355JR / 1.0045; P235GH / 1.0345; P265GH / 1.0425; P250GH / 1.0460; A105 / 1.0432
3	Уплотнение*	Нержавеющая сталь / Графит
4	Седло*	AISI 316L / 1.4404
5	Уплотнение	FPM / Viton / EPDM
6	Рычаги*	AISI 316 / 1.4401; AISI 316L / 1.4404
7	Поплавок*	AISI 304 / 1.4301
8	Опора механизма*	AISI 304 / 1.4301
9	Болты	Сталь 8.8



* Доступные к заказу запасные части.